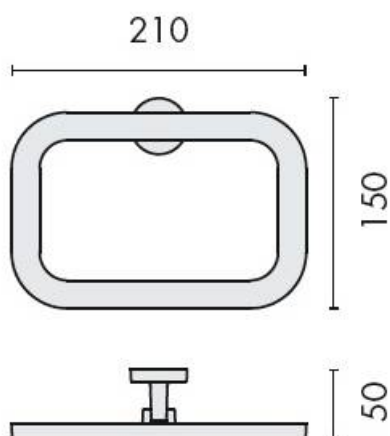


DENOMINATION

Porte-serviette anneau, gamme NORDIC
Design : Efrem Bonacina e Giovanni Moro



FICHE TECHNIQUE

MARQUE



REFERENCE

B5231-CR

- Laiton/Cromall® traité multicouche
- Réversible
- En option : rosace avec adhésif double face

Matériaux : Laiton

Finition : Brillant

Couleur : Chromé



CARACTERISTIQUES