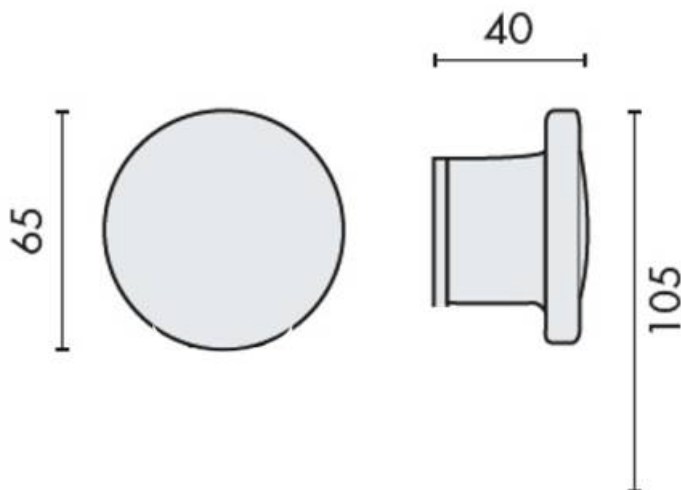


DENOMINATION

Patère, gamme NORDIC

Design : Efrem Bonacina e Giovanni Moro



FICHE TECHNIQUE

MARQUE



REFERENCE

EB27-CR

- Laiton/Cromall® traité multicouche
- Réversible
- En option : rosace avec adhésif double face

Matériaux : Laiton

Finition : Brillant

Couleur : Chromé



