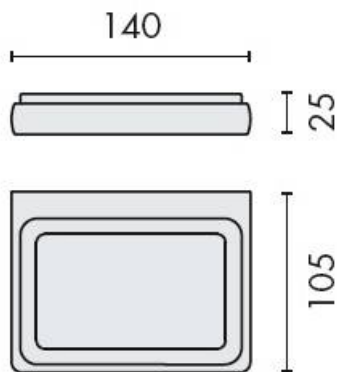


DENOMINATION

Porte-savon mural, gamme LULU

Design : Luca Colombo



FICHE TECHNIQUE

MARQUE



REFERENCE

B6201-HPS/VE

- Laiton/Cromall® traité multicouche

Matériaux : Laiton/verre

Finition : Brillant

Couleur : Doré

