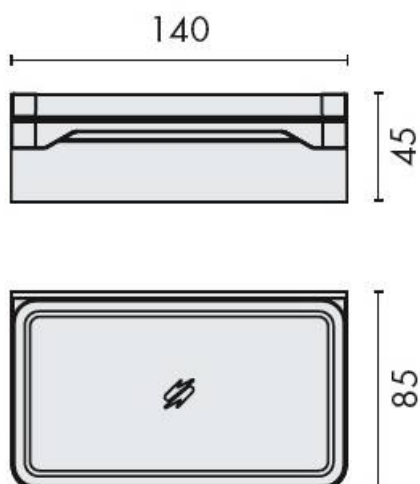


DENOMINATION

Porte-savon mural, gamme FOREVER

Design : Luca Colombo



FICHE TECHNIQUE

MARQUE



REFERENCE

B2901-CR/VE

- Laiton/Cromall® traité multicouche
- Fixation par adhésif double face

Matériaux : Laiton/verre

Finition : Brillant

Couleur : Chromé

