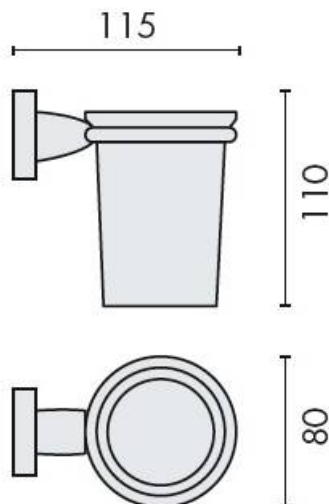


DENOMINATION

Porte-verre mural, gamme BASIC

Design : Colombo Design



FICHE TECHNIQUE

MARQUE



REFERENCE

B2702-CR/VE

- Laiton/Cromall® traité multicouche
- En option : rosace avec adhésif double face

Matériaux : Laiton/verre

Finition : Brillant

Couleur : Chromé



CARACTERISTIQUES