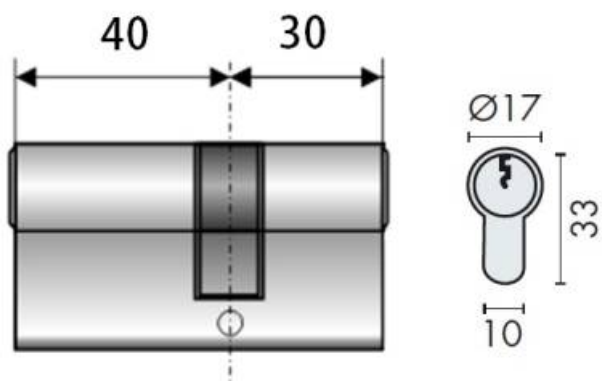


DENOMINATION

Cylindre européen TITAN 30x40 nicklé mat sur n 13142



FICHE TECHNIQUE

MARQUE

REFERENCE

T040406190

Matériaux : Laiton

Finition : Mat

Couleur : Nickelé

CARACTERISTIQUES