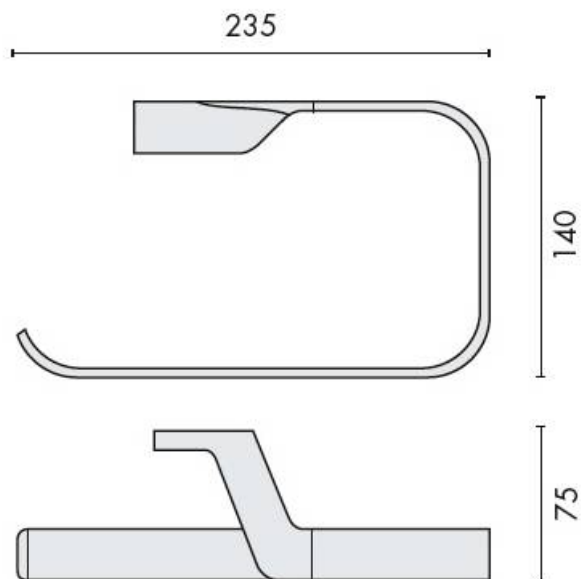


DENOMINATION

Porte-serviette anneau, gamme ALIZE

Design : Angeletti Ruzza Design



FICHE
TECHNIQUE

MARQUE



REFERENCE

B2531-CR

- Laiton/Cromall® traité multicouche

Matériaux : Laiton

Finition : Brillant

Couleur : Chromé

