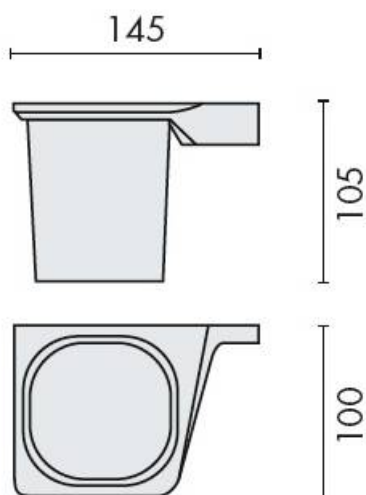


## DENOMINATION

Porte-verre mural, gauche, gamme ALIZE

Design : Angeletti Ruzza Design



## FICHE TECHNIQUE

### MARQUE



### REFERENCE

B2502SX-CR/VE

- Laiton/Cromall traité multicouche

Matériaux : Laiton/verre

Finition : Brillant

Couleur : Chromé



CARACTERISTIQUES