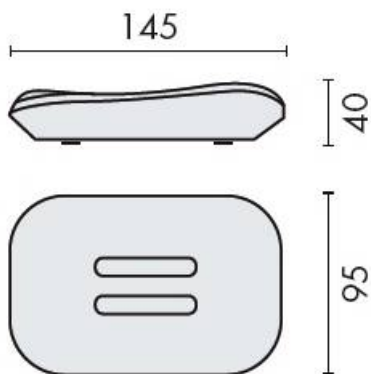


DENOMINATION

Porte-savon à poser, gamme ALIZE

Design : Angeletti Ruzza Design



FICHE TECHNIQUE

MARQUE



REFERENCE

- Laiton/Cromall® traité multicouche

Matériaux : Laiton

Finition : Brillant

Couleur : Chromé

