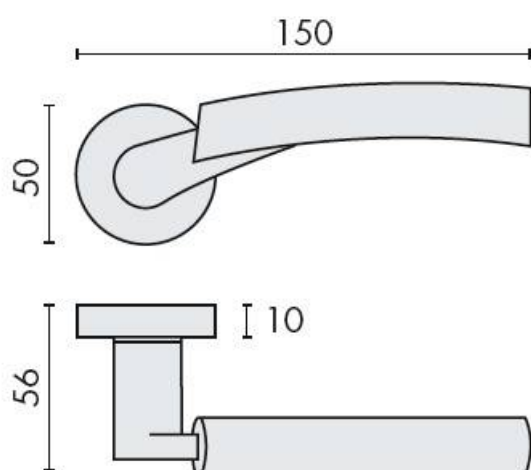


## DENOMINATION

Paire de béquilles MIXA sur rosace ronde, à sous construction avec ressort de rappel

Design : Carlo Bartoli



## FICHE TECHNIQUE

### MARQUE



### REFERENCE

CB21RSB7-CR/CM

- Béquille double sur rosace à sous construction avec ressort de rappel
- Rosace BC
- Laiton traité multicouche
- En option : disponible en version HD
- Rosaces de fonction (voir "Accessoires")

Matériaux : Laiton

Couleur : Chr/Chr mat

Norme : Norme EN 1906

