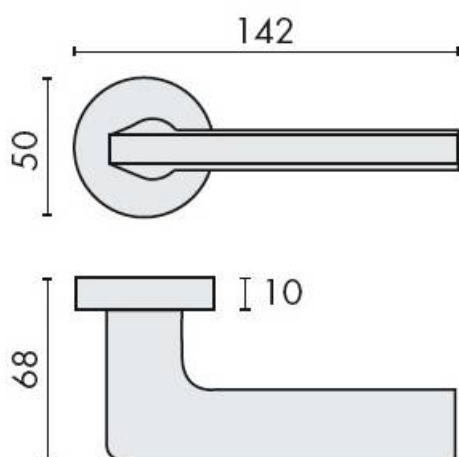


DENOMINATION

Paire de béquilles GIRA sur rosace ronde, à sous construction avec ressort de rappel

Design : Jasper Morrison



FICHE TECHNIQUE

MARQUE



REFERENCE

JM11RSB7-CR

- Béquille double sur rosace à sous construction avec ressort de rappel
- Rosace BC
- Laiton traité multicouche
- En option : disponible en version HD
- Rosaces de fonction (voir "Accessoires")

Matériaux : Laiton

Finition : Brillant

Couleur : Chromé

Norme : Norme EN 1906

