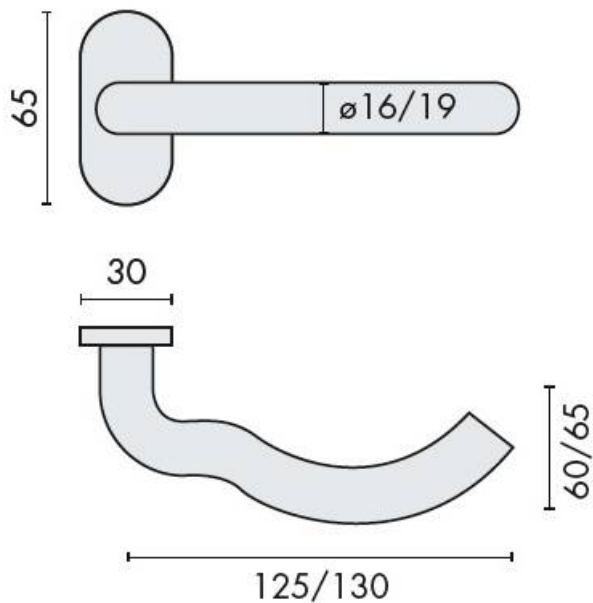


## DENOMINATION

Paire de béquilles M 16 mm, montée sur rosace ovale fine de 4 mm à sous construction aluminium, avec roulement à billes, offrant 2 points de fixations permettant la pose de vis traversantes



## FICHE TECHNIQUE

### MARQUE



### REFERENCE

- Béquille double montée sur roulement à billes, fixation vis traversantes
- Inox brossé 316 tube plein
- Rosace épaisseur 4 mm à sous construction aluminium