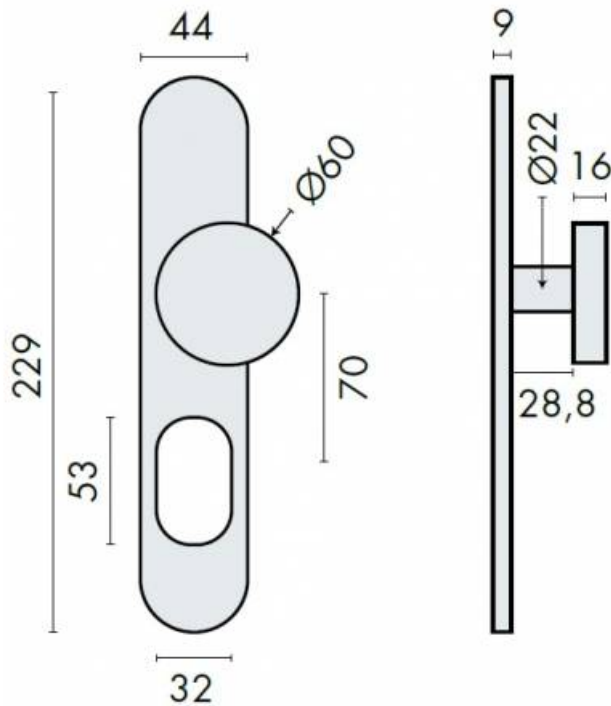


## DENOMINATION

Bouton fixe déporté sur plaque LOGINOX pour cylindre A2P\*\*, à sous construction métallique, bouton réversible, fixation invisible par vis traversantes, entraxe 195 mm.



## FICHE TECHNIQUE

### MARQUE

**EXS**

### REFERENCE

LG 0411 A2P SS

- Inox
- Sous construction métallique
- Bouton réversible
- Fixation invisible par vis traversantes, entraxe 195 mm

Matériaux : Inox

Finition : Brossé

CARACTERISTIQUES