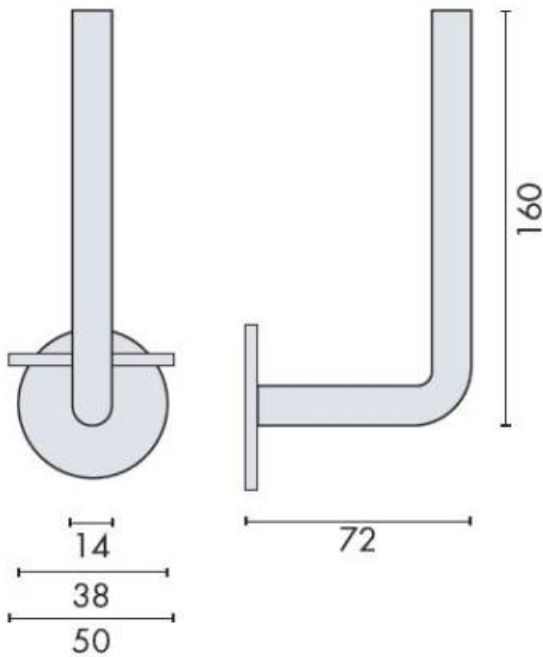


DENOMINATION

Porte rouleau papier WC de réserve Ø 14 mm, sur rosace Ø 50 mm, en applique



FICHE TECHNIQUE

MARQUE



REFERENCE

14.7062.02.016

- Inox AISI 316, grain 320
- Sur demande : Inox poli Brillant

Matériaux : Inox AISI 316, Grain 320

Finition : Brossé