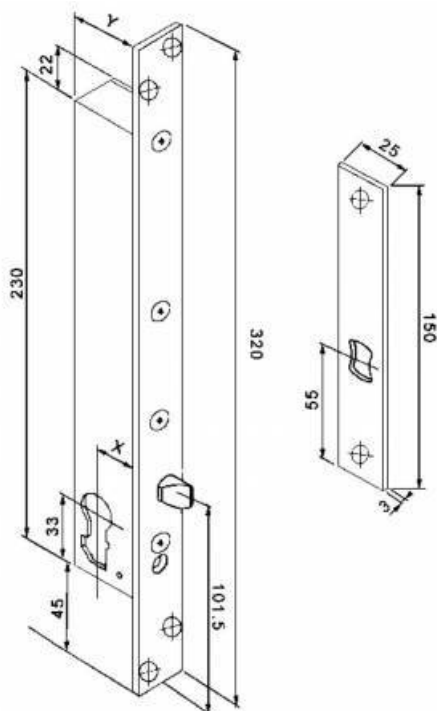


DENOMINATION

Electro-verrou à rupture de courant 1/2 tour, axe 35 mm chabbat, sans carré de poignée.



FICHE TECHNIQUE

MARQUE



REFERENCE

25910-35C

- Empennage assurée grâce au 1/2 tour sans risque de surchauffe de la bobine
- Modèle à rupture
- Montage dans l'hubriserie ou dans la porte
- 1/2 tour réversible