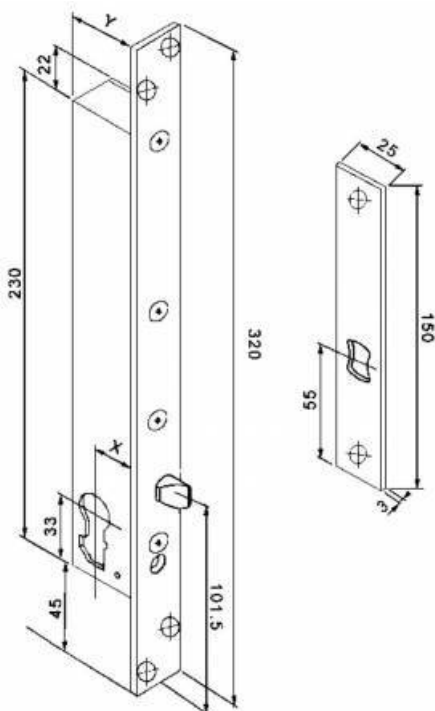


## DENOMINATION

Electro-verrou à rupture de courant 1/2 tour, axe 25 mm chabbat, sans carré de poignée.



## FICHE TECHNIQUE

### MARQUE



### REFERENCE

25910-25C

- Empennage assurée grâce au 1/2 tour sans risque de surchauffe de la bobine
- Modèle à rupture
- Montage dans l'hubriserie ou dans la porte
- 1/2 tour réversible