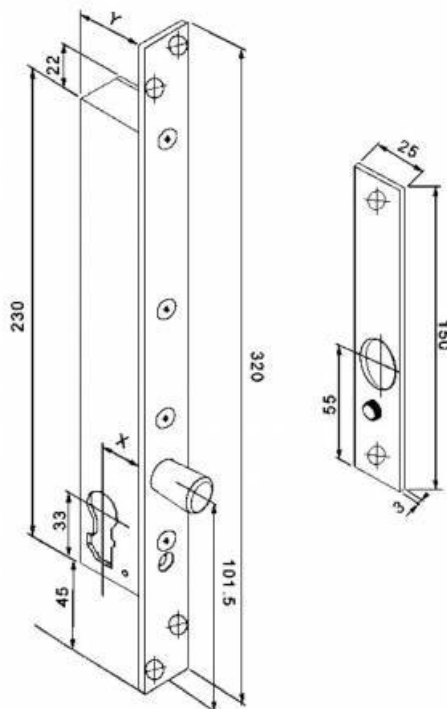


DENOMINATION

Electro-verrou à rupture de courant, axe 25 mm, sans carré de poignée.



FICHE TECHNIQUE

MARQUE



REFERENCE

25600-25

- Idéal pour contrôler les SAS d'entrée d'immeuble ou de bureaux
- Modèle à rupture
- Montage dans l'hubriserie ou dans la porte