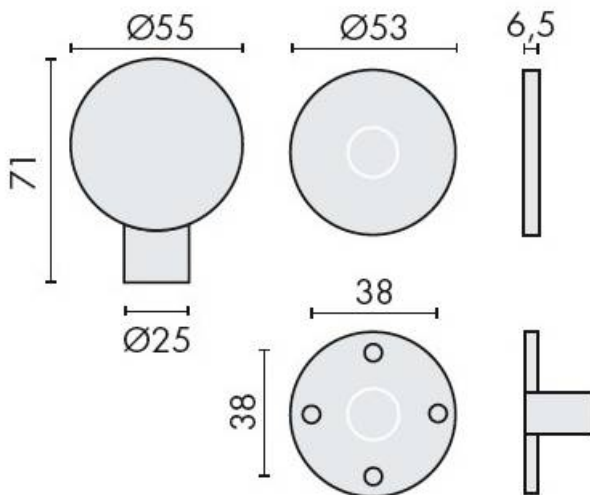


DENOMINATION

Bouton boule mobile Ø 55 mm, sur rosace à sous construction inox, offrant 4 points de fixations permettant la pose de vis traversantes



FICHE TECHNIQUE

MARQUE

TONIC LINE
FULL STAINLESS STEEL

REFERENCE

TL0143SS

- Inox brossé 304
- Rosace épaisseur 6,5 mm à sous construction inox

Matériaux : Inox AISI 304

Finition : Brossé

CARACTERISTIQUES