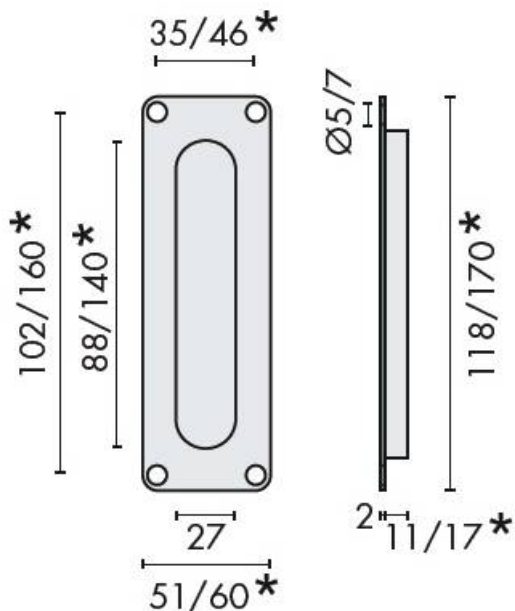


DENOMINATION

Cuvette rectangulaire encastrée, coins arrondis



FICHE TECHNIQUE

MARQUE

TONIC LINE
FULL STAINLESS STEEL

REFERENCE

TL0604

- Inox brossé 304
- Dimensions et encastrement :
- TL 0603 - 104 x 38 x 11 mm
- TL 0604 - 157 x 45 x 17 mm

Matériaux : Inox AISI 304

Finition : Brossé

CARACTERISTIQUES