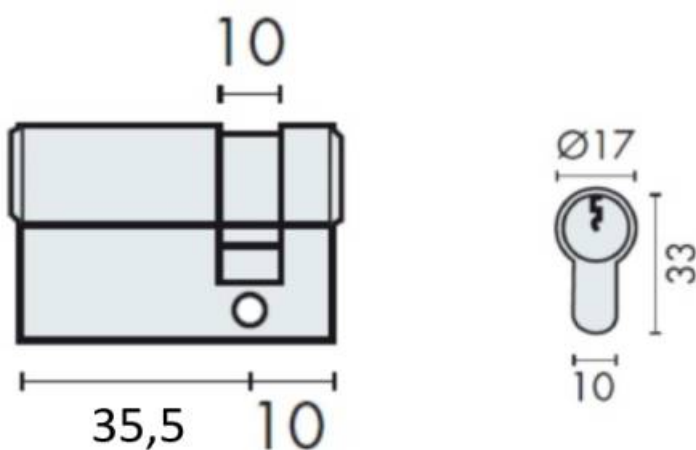


DENOMINATION



FICHE
TECHNIQUE

MARQUE

EXS

REFERENCE

EXS 3000 C

- Demi cylindre profil Européen clé incopiable breveté 2038
- 5 goupilles ou 6 gooupille selon organigramme .
- Fonction possible : varié, s'entrouvrant, sur organigramme, OC, PG ou PG/PP, Antiperçage
- finition spéciale laiton mat ou noir mat autres coloris sur demande .
- vis de fixation M5
- Résistance clé : grade 6+usure grade 6 selon norme DIN18252

Matériaux : Laiton

Finition : Mat

Couleur : Nickelé

Norme : Norme EN 1303

CARACTERISTIQUES