

DENOMINATION

FICHE
TECHNIQUE



MARQUE



REFERENCE

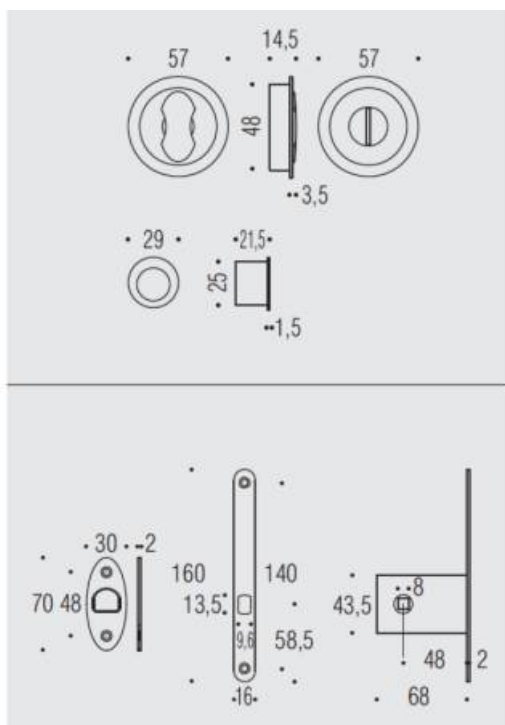
ID211LK-GM

- Système de condamnation /décondamnation
- Kit comprenant serrure
- Laiton traité multicouche

Matériaux : Laiton

Finition : Mat

Couleur : Graphite



CARACTERISTIQUES

