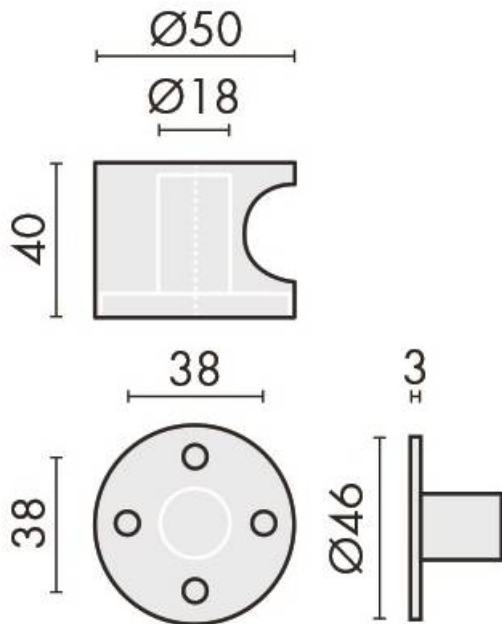


## DENOMINATION

Bouton fixe à encoche  $\varnothing$  50 mm, offrant 4 points de fixations permettant la pose de vis traversantes



## FICHE TECHNIQUE

### MARQUE

**TONIC LINE**  
FULL STAINLESS STEEL

### REFERENCE

TL0401

- Inox brossé 304
- Fixation sur platine à visser

Matériaux : Inox AISI 304

Finition : Brossé