

DENOMINATION

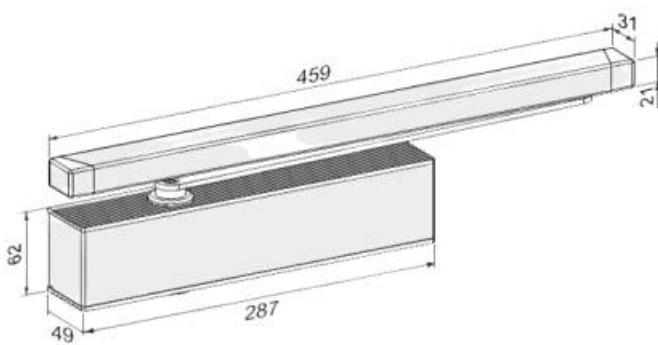
FICHE  
TECHNIQUE

MARQUE



E C O

REFERENCE



Matériaux : Aluminium

Finition : Mat

Couleur : Aspect inox

Norme : EN1154

