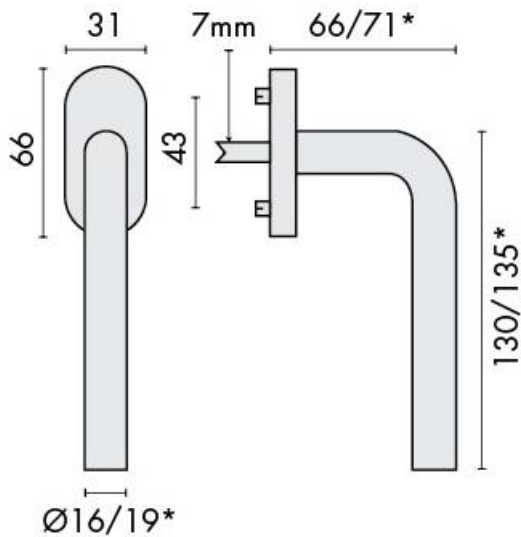


DENOMINATION



FICHE
TECHNIQUE

MARQUE

EXS

REFERENCE

EXS 3.01

- Fixation invisible par vis traversantes, entraxe 43 mm
- sous construction métallique
- Carré 7*7 mm dépassant de 37 ou 42 mm
- Douilles de renforts de 10 mm de diamètre

Matériaux : Inox

Finition : Brossé

Norme : Norme EN 1906

CARACTERISTIQUES