

DENOMINATION

FICHE
TECHNIQUE



MARQUE

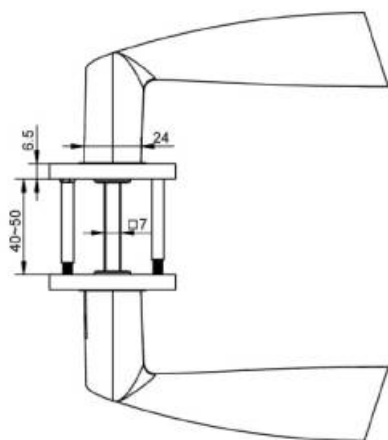
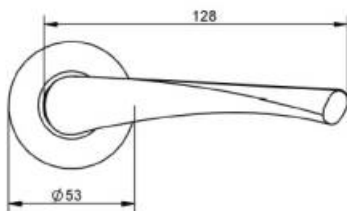
EXS

REFERENCE

EXS 1.12

- Fixation invisible par vis traversantes, entraxe 38 mm
- Sous construction acier inoxydable
- Douille pour vis traversantes pré-montées
- Sous construction et rosaces de propreté filetées
- Rosace épaisseur : 6,5mm

CARACTERISTIQUES



Matériaux : Inox

Finition : Brossé

Norme : Norme EN 1906