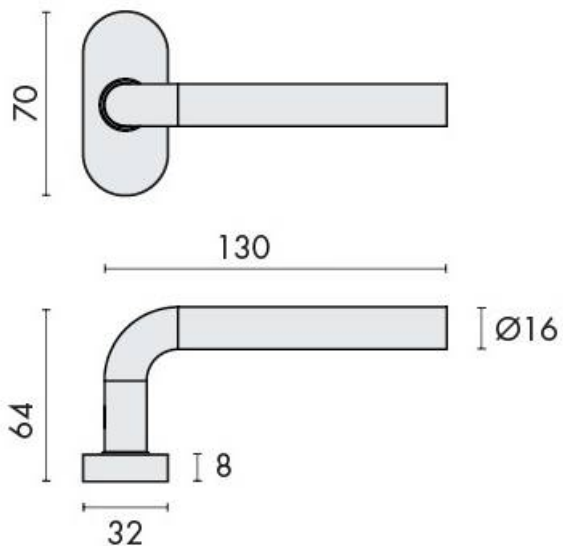


DENOMINATION



FICHE
TECHNIQUE

MARQUE

EXS

REFERENCE

EXS 2.01

- Fixation invisible par vis traversantes, entraxe 50 mm
- Sous construction acier inoxydable
- Carré de 8*8 mm

Matériaux : Inox

Finition : Brossé

CARACTERISTIQUES