

DENOMINATION

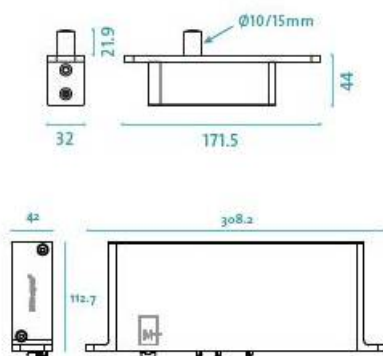
FICHE TECHNIQUE

MARQUE

FritsJurgens®

REFERENCE

ST.M+.70.F.S.SS



- Fonction ferme-porte
- Poids de porte voir tableau de correspondance.
- Position de blocage à 90° et -90°
- Frein à l'ouverture et accoupl final réglable
- Vitesse de fermeture réglable
- Axe de rotation de la porte minimum supérieur à 70mm
- Dessin technique complémentaire sur demande
- Voir dessins techniques dans l'onglet télécharger

Matériaux : Inox

Finition : Brossé

CARACTERISTIQUES