

DENOMINATION

FICHE TECHNIQUE



MARQUE

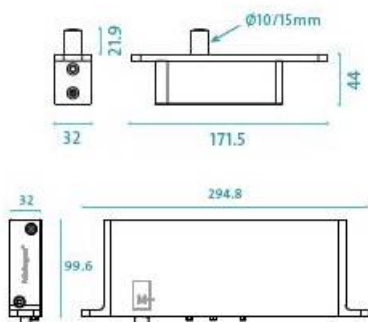
FritsJurgens®

REFERENCE

ST.M+.70.A.S.SS

- Fonction ferme-porte
- Poids de porte voir tableau de correspondance.
- Position de blocage à 90° et -90°
- Frein à l'ouverture et accouplage final réglable
- Vitesse de fermeture réglable
- Axe de rotation de la porte minimum supérieur à 70mm
- Dessin technique complémentaire sur demande
- Voir dessins techniques dans l'onglet télécharger

CARACTERISTIQUES



Matériaux : Inox

Finition : Brossé