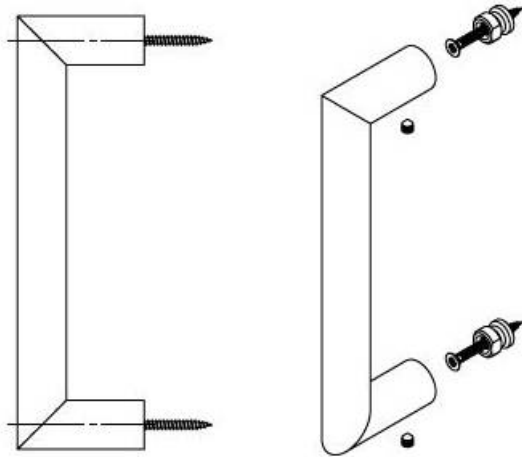


DENOMINATION



FICHE
TECHNIQUE

MARQUE

EXS

REFERENCE

EXS 5.97

Matériaux : Acier

CARACTERISTIQUES