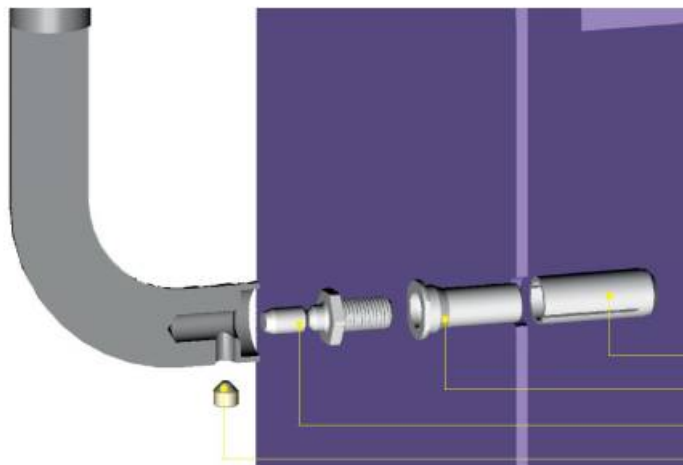


DENOMINATION



FICHE TECHNIQUE

MARQUE



REFERENCE

KIT NP6

- Montage simple non traversant
- Porte acier

Matériaux : Acier

Finition : Brut

CARACTERISTIQUES