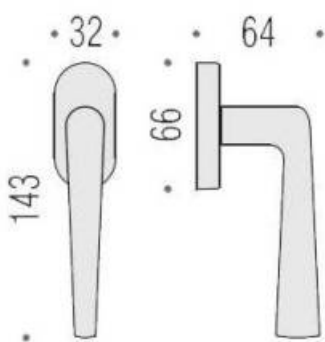
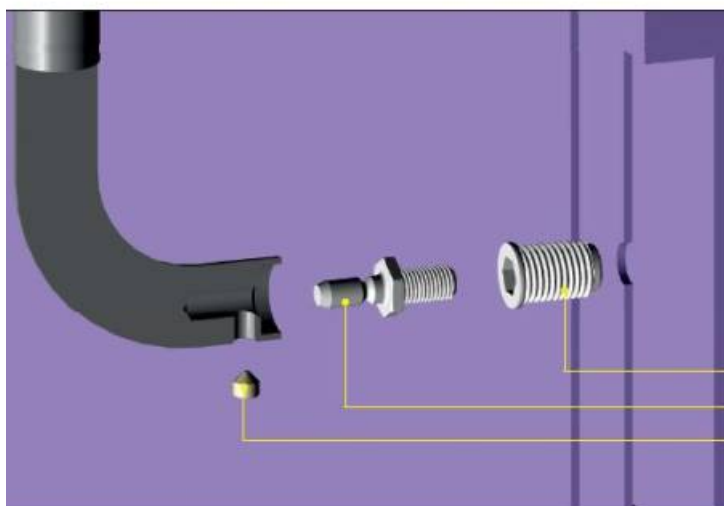


DENOMINATION



FICHE  
TECHNIQUE

MARQUE



REFERENCE

KIT NP5

- Kit fixation NP5 montage simple non traversant
- Porte bois, Pvc, Alu

Matériaux : Acier

Finition : Brut

Couleur : Nickelé

CARACTERISTIQUES