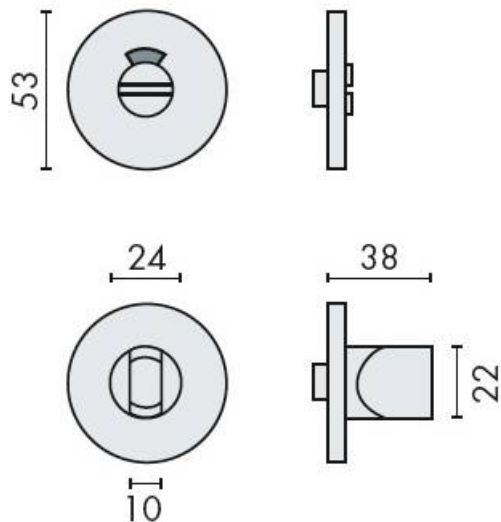


DENOMINATION

Paire de rosaces rondes WC à bouton et avec voyant, d'épaisseur 6,5 mm à sous construction inox



FICHE TECHNIQUE

MARQUE

TONIC LINE
FULL STAINLESS STEEL

REFERENCE

TL0156C6SS

- Inox brossé 304
- Rosace épaisseur 6,5 mm à sous construction inox

Matériaux : Inox AISI 304

Finition : Brossé