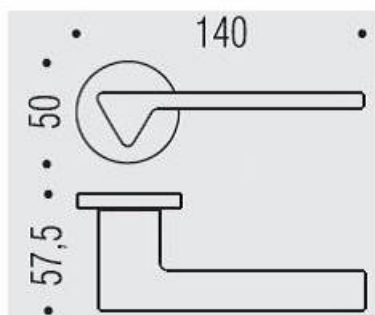


DENOMINATION

Paire de béquilles AMA sur rosace ronde, à sous construction avec ressort de rappel

Design : Colombo Design



FICHE TECHNIQUE

MARQUE



REFERENCE

MF11RSB7-GM

- Béquille double sur rosace à sous construction avec ressort de rappel
- Rosace BC
- Laiton traité multicouche
- Rosaces de fonction (voir "Accessoires")

Matériaux : Cromall

Finition : Mat

Couleur : Noir

Norme : Norme EN 1906

