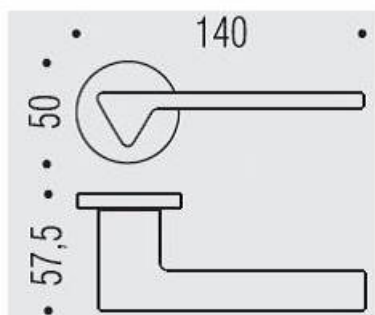


## DENOMINATION

Paire de béquilles AMA sur rosace ronde, à sous construction avec ressort de rappel

Design : Colombo Design



## FICHE TECHNIQUE

### MARQUE



### REFERENCE

MF11RSB7-CR

- Béquille double sur rosace à sous construction avec ressort de rappel
- Rosace BCF
- Laiton traité multicouche
- Rosaces de fonction (voir "Accessoires")

Matériaux : Cromall

Finition : Brillant

Couleur : Chromé

Norme : Norme EN 1906

