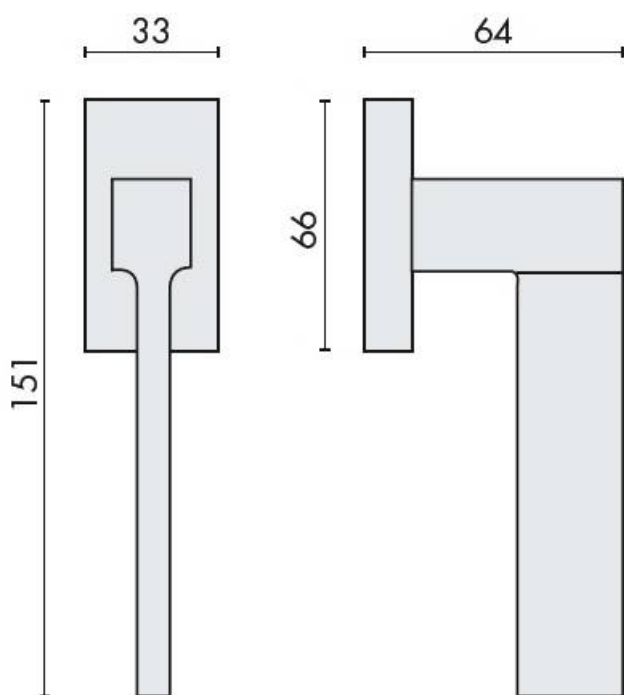


DENOMINATION

Béquille de fenêtre ZELDA sur rosace ovale, fournie sans mécanisme DK

Design : Jean-Marie Massaud



FICHE TECHNIQUE

MARQUE



REFERENCE

MM12DK/SM-CM

- Laiton traité multicouche
- Rosace épaisseur 10 mm
- Mécanisme à définir (réf. DK 40/45/50 mm)
- En option : Rosace ép. 6,5 mm

Matériaux : Laiton

Finition : Mat

Couleur : Chromé

Norme : Norme EN 1906

