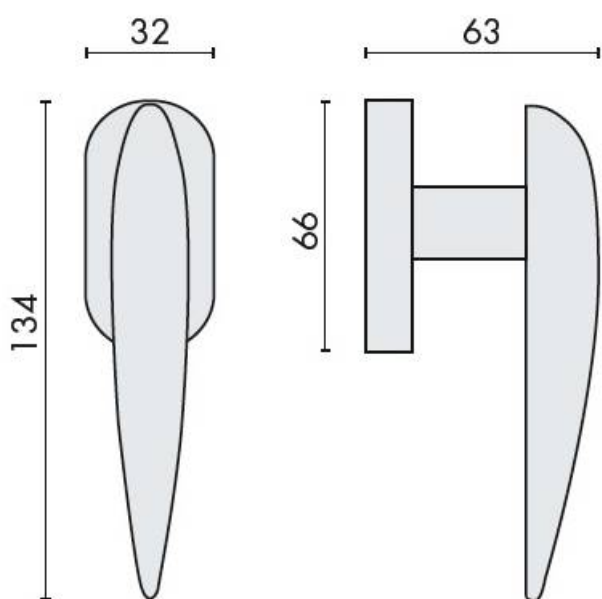


DENOMINATION

Béquille de fenêtre WING sur rosace ovale, fournie sans mécanisme DK

Design : Di Blasi Associati



FICHE TECHNIQUE

MARQUE



REFERENCE

DB32DK/SM-OL

- Laiton traité multicouche
- Rosace épaisseur 10 mm
- Mécanisme à définir (réf. DK 40/45/50 mm)

Matériaux : Laiton

Finition : Brillant

Couleur : Doré

Norme : Norme EN 1906



CARACTERISTIQUES