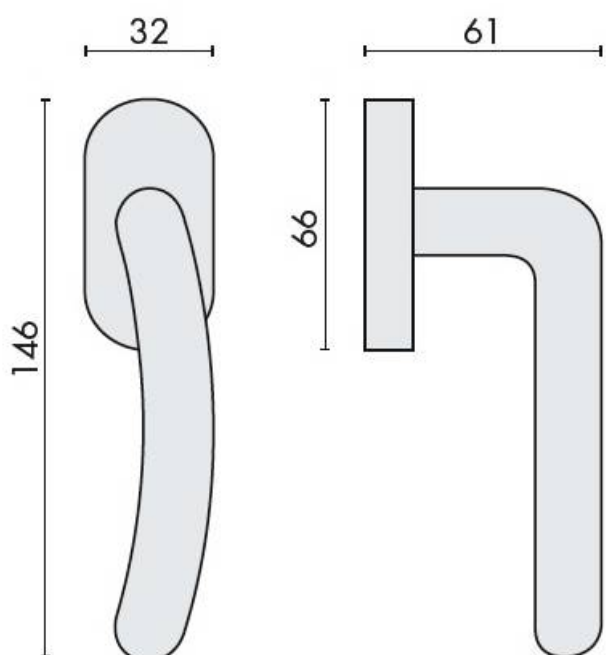


## DENOMINATION

Béquille de fenêtre SIRIO sur rosace ovale, fournie sans mécanisme DK (sens de la béquille à préciser)

Design : Colombo Design



## FICHE TECHNIQUE

### MARQUE



### REFERENCE

CD12DK/SM-OL

- Laiton traité multicouche CD12DK/SM
- Rosace épaisseur 10 mm
- Mécanisme à définir (réf. DK 40/45/50 mm)

Matériaux : Laiton

Finition : Brillant

Couleur : Doré



CARACTERISTIQUES