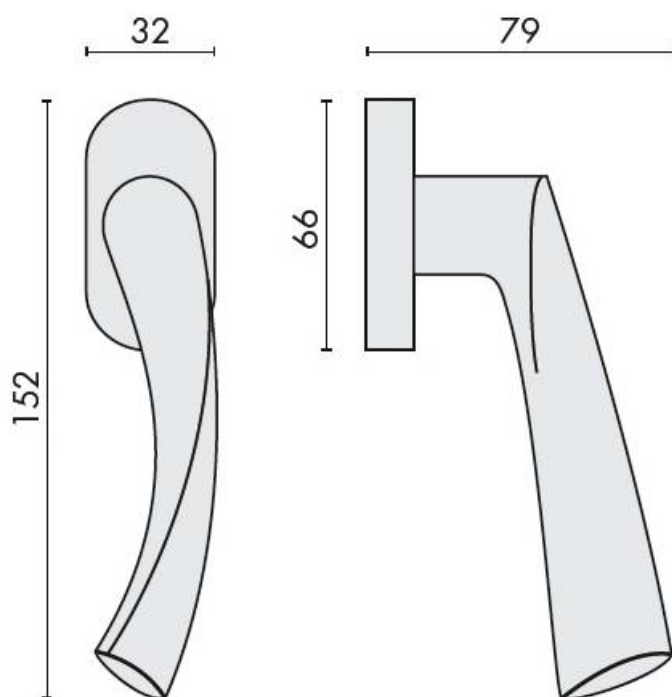


DENOMINATION

Béquille de fenêtre FLESSA sur rosace ovale, fournie sans mécanisme DK (sens de la béquille à préciser)

Design : Bartoli Design



FICHE TECHNIQUE

MARQUE



REFERENCE

CB52DK/SM-CM

- Laiton traité multicouche
- Rosace épaisseur 10 mm
- Mécanisme à définir (réf. DK 40/45/50 mm)

Matériaux : Laiton

Finition : Mat

Couleur : Chromé



CARACTERISTIQUES