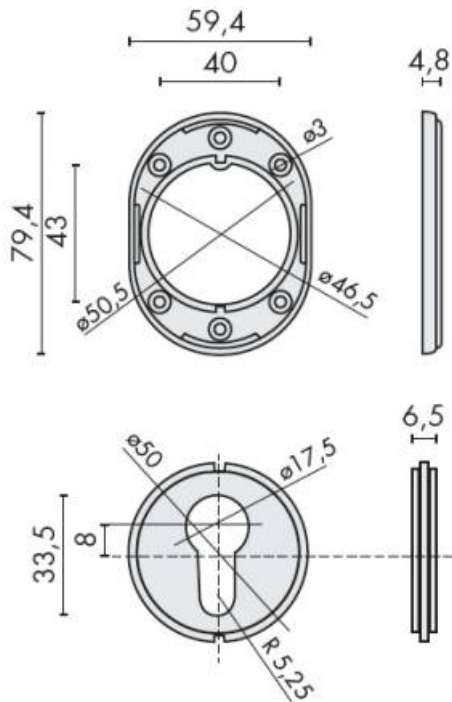


DENOMINATION

Rosace intérieure pour protecteur de cylindre A2P**

Design : Colombo Design



FICHE TECHNIQUE

MARQUE



REFERENCE

PB01/PB08-CM

- Laiton traité multicouche

Matériaux : Laiton

Finition : Mat

Couleur : Chromé

CARACTERISTIQUES