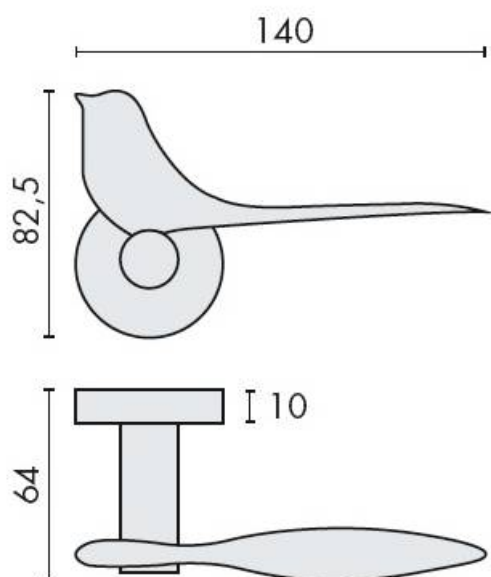


## DENOMINATION

Paire de béquilles TWITTY sur rosace ronde, à sous construction avec ressort de rappel

Design : Tomo Kimura



## FICHE TECHNIQUE

### MARQUE



### REFERENCE

TK11RSB7-OL

- Béquille double sur rosace à sous construction avec ressort de rappel
- Rosace BC
- Laiton traité multicouche
- En option : disponible en version HD
- Rosaces de fonction (voir "Accessoires")

Matériaux : Laiton

Finition : Brillant

Couleur : Doré

Norme : Norme EN 1906

