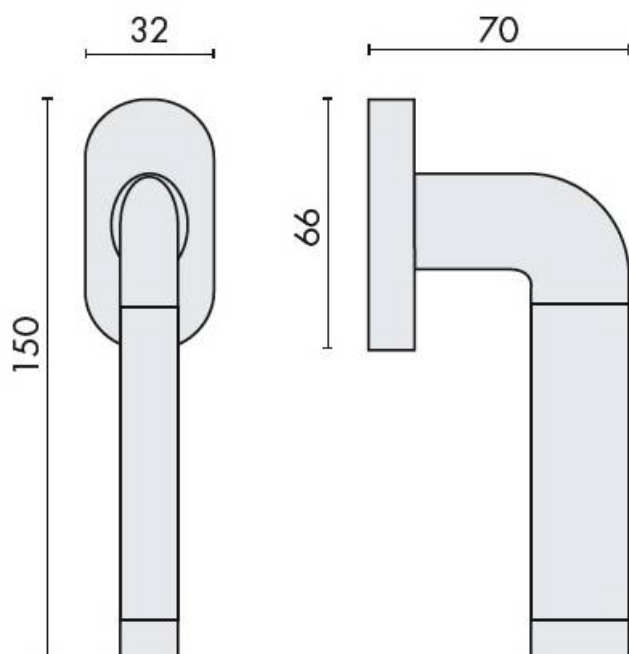


DENOMINATION

Béquille de fenêtre TAIPAN sur rosace ovale, fournie sans mécanisme DK

Design : Luca Colombo



FICHE TECHNIQUE

MARQUE



REFERENCE

LC12DK/SM-OL/OM

- Laiton traité multicouche
- Rosace épaisseur 10 mm
- Mécanisme à définir (réf. DK 40/45/50 mm)

Matériaux : Laiton

Finition : Mat

Couleur : Doré/doré mat

Norme : Norme EN 1906

