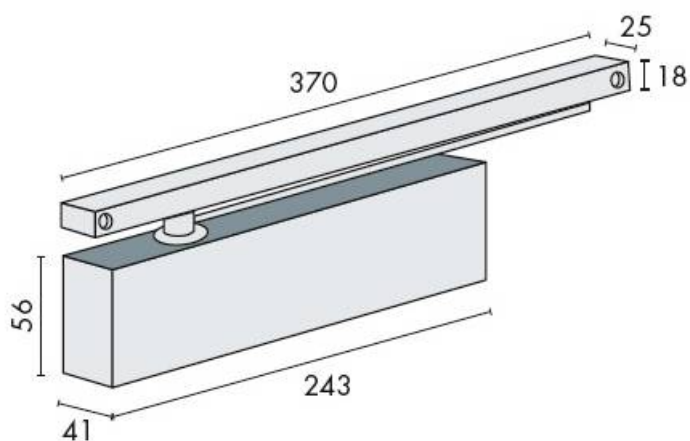


DENOMINATION

Ferme-porte à bras à glissière à crémaillère elliptique, force 1-4 suivant norme EN 1154 A. Réglage de la vitesse de fermeture et de l'à-coup final par vis, freinage à l'ouverture non réglable, capot anti-vandalisme. Pour portes de largeur maximum : 1100 mm



FICHE TECHNIQUE

MARQUE

EXS

REFERENCE

EXS 410 I