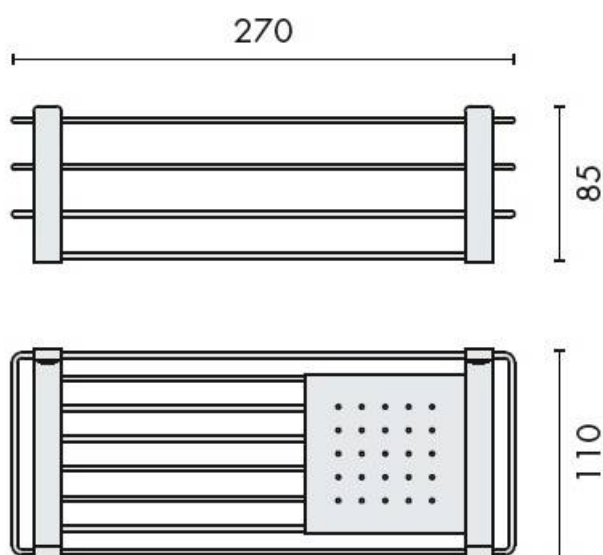


DENOMINATION

Panier rectangulaire avec tablette, gamme COMPLEMENTS



FICHE TECHNIQUE

MARQUE



REFERENCE

B9632-CR

- Laiton/Cromall® traité multicouche

Matériaux : Laiton

Finition : Brillant

Couleur : Chromé



CARACTERISTIQUES