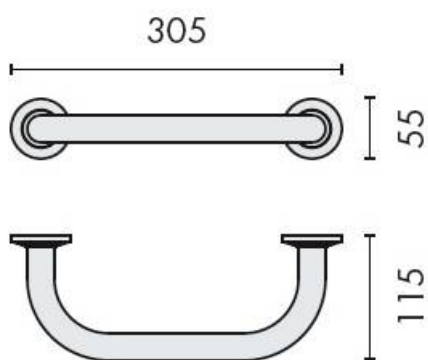


DENOMINATION

Barre d'appui, gamme COMPLEMENTS



FICHE TECHNIQUE

MARQUE



REFERENCE

B9720-CR

- Laiton/Cromall® traité multicouche

Matériaux : Laiton

Finition : Brillant

Couleur : Chromé



CARACTERISTIQUES