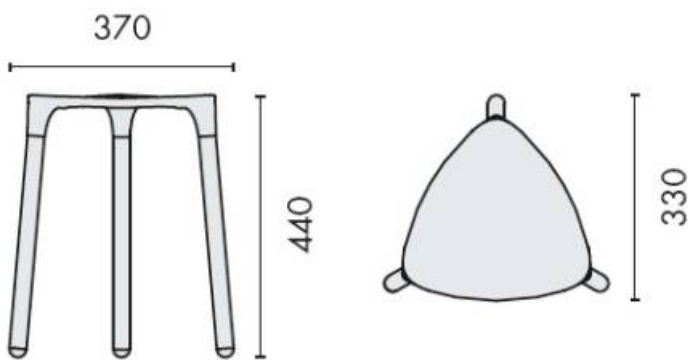


DENOMINATION

Tabouret, gamme COMPLEMENTS



FICHE
TECHNIQUE

MARQUE



REFERENCE

B9988-BM/CR

- Laiton/Cromall® traité multicouche

Matériaux : Laiton

Finition : Brillant

Couleur : Chr/blanc



CARACTERISTIQUES