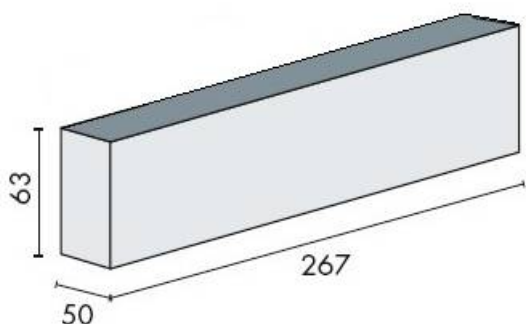


## DENOMINATION

Corps seul ferme-porte EXS 620, force 2-5



## FICHE TECHNIQUE

### MARQUE

# EXS

### REFERENCE

CORPS EXS 620

- Capot : 3 côtés Inox

Matériaux : Aluminium

Couleur : Argent

CARACTERISTIQUES