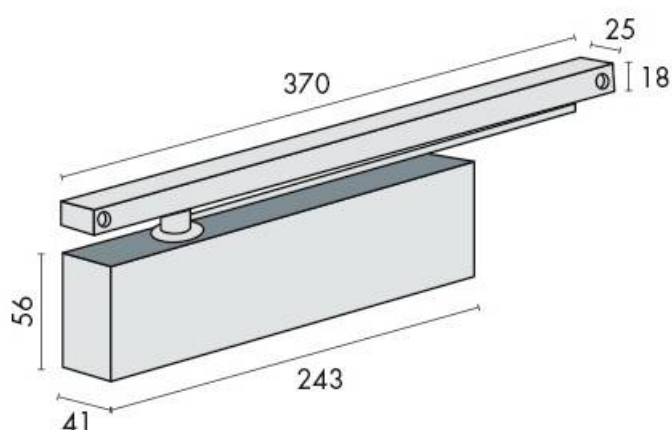


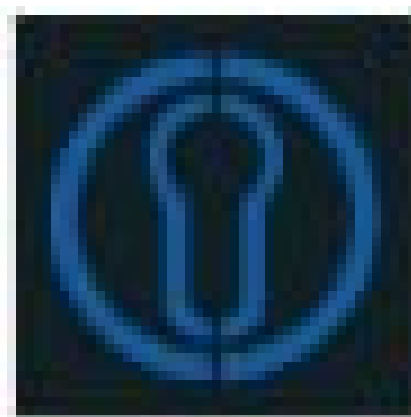
## DENOMINATION

Ferme-porte à bras à glissière, force 3 fixe suivant norme EN 1154 A. Réglage de la vitesse de fermeture et l'à-coup final par vis. Frein à l'ouverture constant. Montage universel. Pour portes de largeur maximale : 950 mm



## FICHE TECHNIQUE

### MARQUE



ECCO

### REFERENCE

TS 33

- Force 3 Fixe
- vitesse fermeture réglable
- a coup final réglable par vis
- montage universel
- pour porte larg maxi : 950 mm

Matériaux : Aluminium

Couleur : Argent

Norme : Norme EN 1154

**EN 1154**



CE