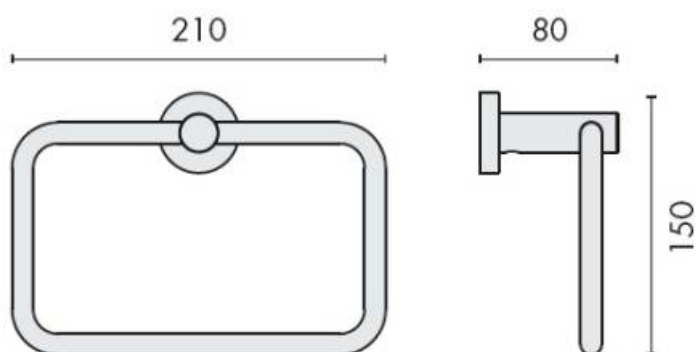


DENOMINATION

Porte-serviette anneau, gamme PLUS

Design : Piet Billekens



FICHE TECHNIQUE

MARQUE



REFERENCE

W4931-CR

- Laiton/Cromall® traité multicouche
- En option : rosace avec adhésif double face

Matériaux : Laiton

Finition : Brillant

Couleur : Chromé

