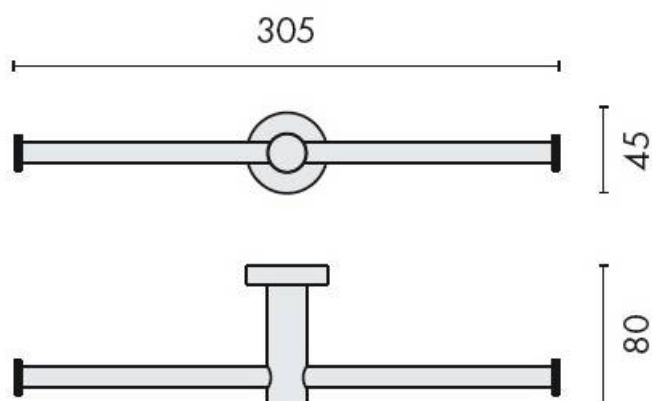


DENOMINATION

Dérouleur papier WC double, gamme PLUS

Design : Piet Billekens



FICHE TECHNIQUE

MARQUE



REFERENCE

W4990-CR

- Laiton/Cromall® traité multicouche
- En option : rosace avec adhésif double face

Matériaux : Laiton

Finition : Brillant

Couleur : Chromé



CARACTERISTIQUES